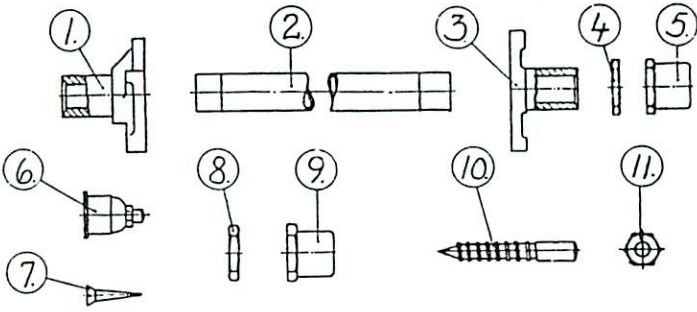
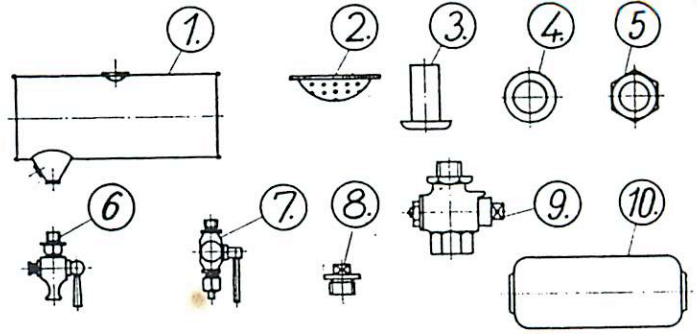


Skisse nr. 37.

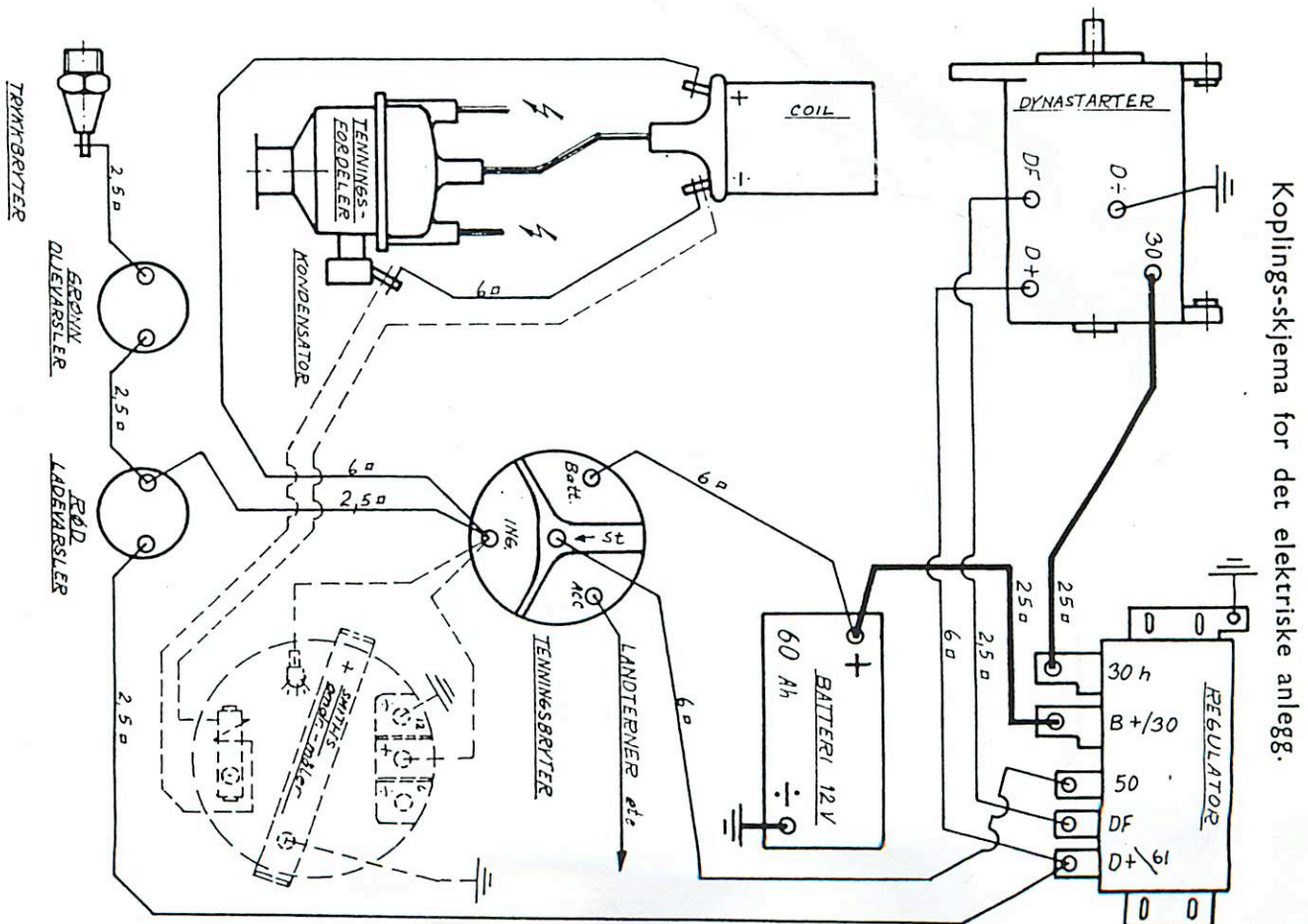


Skisse nr. 38.



Nr.	Delens navn	Del nr.
<i>For fast propeller:</i>		
1	Propellerhylse, innvendig	U-252
2	Hylserør	U-28
3	Propellerhylse, utvendig	U-242
4	Kontramutter for utvendig hylse	U-18
5	Pakboks for utvendig hylse	U-7
6	Fettkopp i innvendig hylse 1/4" Nr. 3	K-22
7	Treskrue for innvendig hylse	K-77
8	Kontramutter for innvendig hylse	U-20
9	Pakboks for innvendig hylse	U-21
10	Hylseskrue for utvendig hylse	U-1
11	Mutter for utvendig hylse	U-2

Nr.	Delens navn	Del nr.
1	Bensintank 30 liter	K-105
2	Bunnsil	K-68
3	Nippel for bunnkran	K-67 a
4	Skive for nippel	K-67 b
5	Mutter for nippel	K-67 c
6	Uttappingskran for bensintank 1/4"	K-15
7	Bensinkran med mutter og nippel	K-106 a
8	Forskruing for bensintank	K-105 a
9	Bunnkran 1/2"	K-67
10	Lyddemper 1 1/4"	N-248



Koplings-skjema for det elektriske anlegg.

↑ Standard symbol.